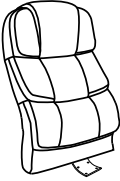
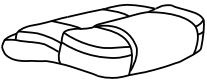
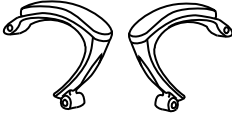
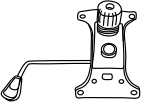

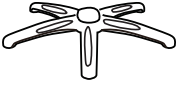
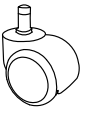
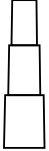
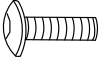
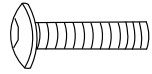
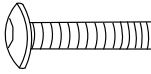



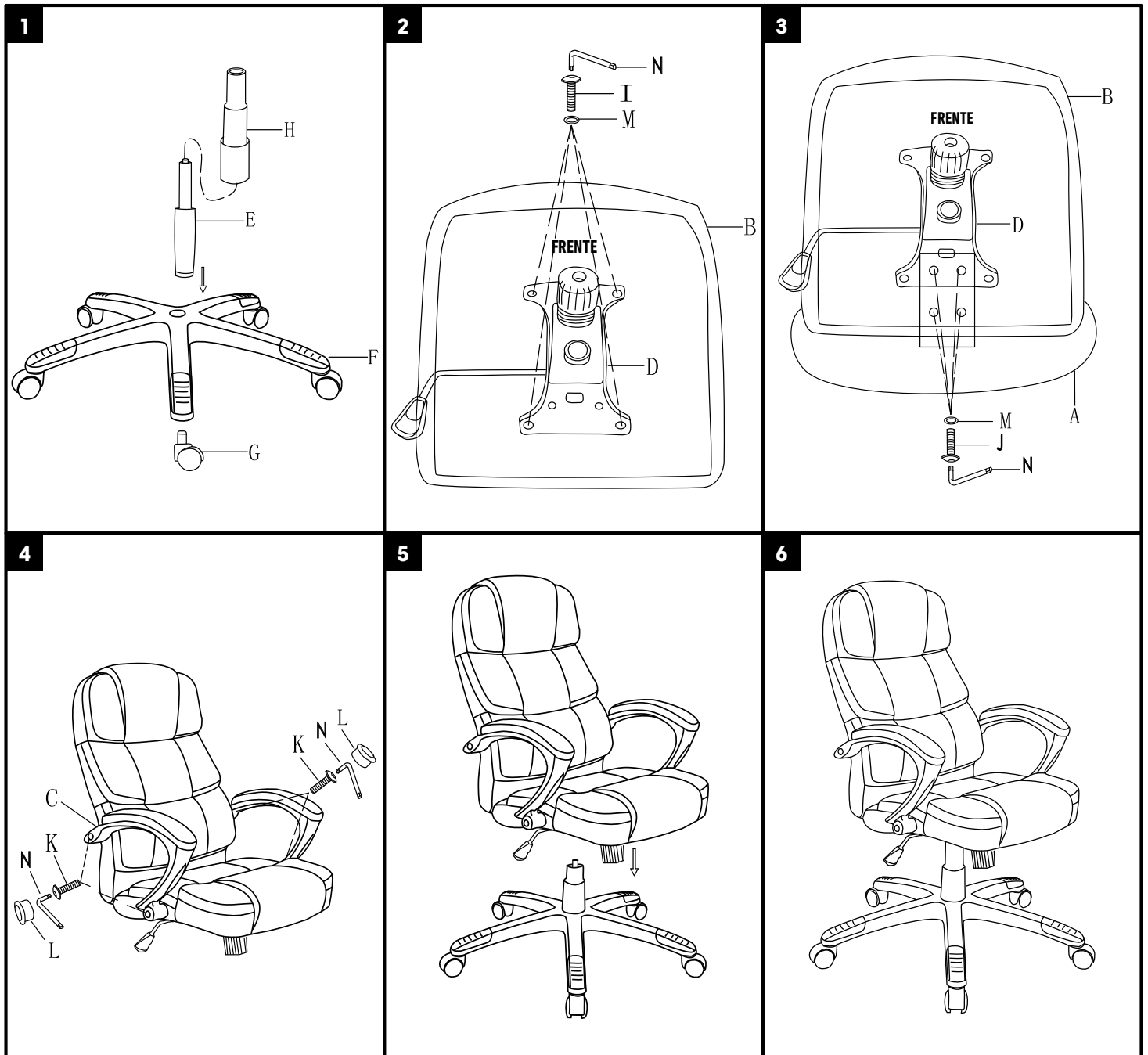


<b>A x1</b> 	<b>B x1</b> 	<b>C x1(L) x1(R)</b> 	<b>D x1</b> 	<b>E x1</b> 	<b>F x1</b> 	<b>G x5</b> 
<b>H x1</b> 	<b>I x4</b>  M6x20mm	<b>J x7</b>  M6x25mm	<b>K x4</b>  M6x40mm	<b>L x4</b> 	<b>M x8</b> 	<b>N x1</b> 



## Garantia

**Prazo de Garantia:** 6 meses de garantia (3 meses de garantia contratual junto ao fabricante + 3 meses referentes à garantia legal, nos termos do artigo 26, II, do Código de Defesa do Consumidor)

### Procedimento de Garantia

Para acionar a garantia entre em contato conosco através do email a seguir:  
[suporte@maxoffice.com.br](mailto:suporte@maxoffice.com.br)

### Troca de Peças

Nos casos de peças com defeito de fabricação, avariadas ou faltantes, faremos o envio para o endereço desejado pelo cliente em até 72h úteis após a análise do comprovante de compra.

Se não houver a(s) peça(s) para reposição disponível em estoque, será gerado um código de postagem para o envio do produto para nossa assistência técnica, o cliente deve embalar o produto com todos os acessórios junto com uma cópia da nota fiscal de compra e levar o produto até a agência mais próxima dos Correios.

### Conserto/Troca do Produto

Após a avaliação do produto e sendo constatado defeito de fabricação ou avaria no transporte iremos fazer o conserto e reenviar o produto no prazo máximo de 10 dias úteis após o recebimento.

Na impossibilidade de conserto faremos a troca do produto e reenviaremos um novo produto no prazo máximo de 10 dias úteis após o recebimento.

### Perda da Garantia

Caso seja constatado defeito decorrente de mau uso ou de uso indevido por parte do consumidor a garantia será extinta.